

카트리지 형 볼스크류 서포트용 베어링

TAU SERIES

주변 구조를 통합하고 하우징과 외륜을 일체화시켜
유지보수성의 향상을 실현

조립성 향상

- 예압 조정 작업이나 축 하우징 덮개의 고정 부분 조정이 불필요
- 필요에 따라 오일 홀을 통한 재급지가 가능

컴팩트화에 기여

- 베어링 하우징 주변 전체에 있어서의 컴팩트화를 실현

고성능 시일 채용

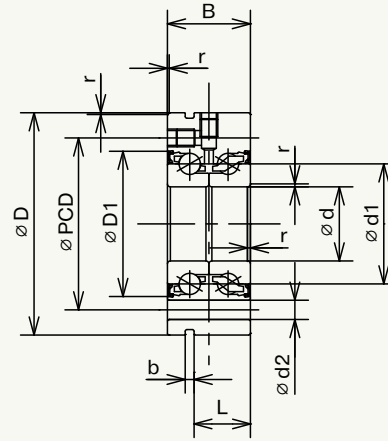
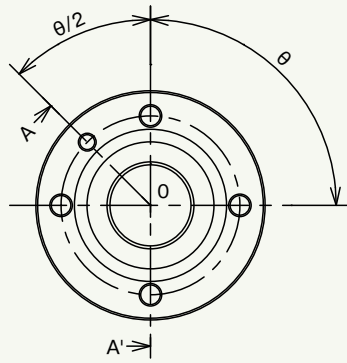
- 높은 그리스 유지성과 방진성을 겸비한 접촉 타입과 비접촉 타입 2종류를 라인업

특수 사양에 대한 대응

- 고객의 요구에 따라 외륜 볼트 홀 부착, 특수 플랜지 부착 등, 특수사양에도 대응



라인업

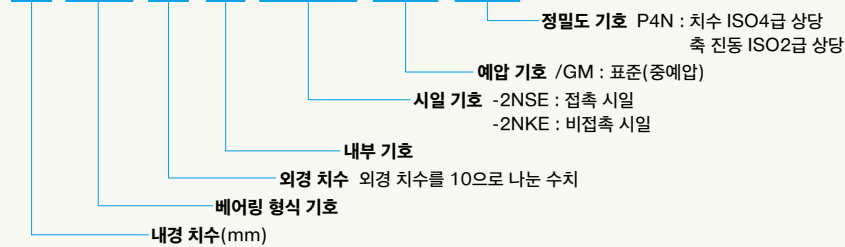


A-O-A' 단면

형번	기본 치수 (mm)				설치 치수(참고)					기본 동정격 하중 Ca(N)	한계 축 하중 (N)	축 강성 (N/μm)	허용 회전수 (rpm)
	d	D	B	r(최소)	d1	D1	PCD	d2	Z × θ				
15TAU06F	15	60	25	0.6	27.4	35.8	46	6.8	3 × 120	19,000	20,000	400	7,000
17TAU06F	17	62	25	0.6	30.4	38.8	48	6.8	3 × 120	20,800	23,700	450	6,500
20TAU06F	20	68	28	0.6	32.9	42.0	53	6.8	4 × 90	26,000	29,900	650	5,800
25TAU07F	25	75	28	0.6	38.0	48.2	58	6.8	4 × 90	27,600	34,500	750	5,100
30TAU08F	30	80	28	0.6	43.0	53.2	63	6.8	6 × 60	29,200	39,500	850	4,600
30TAU10F	30	100	38	0.6	50.0	64.8	80	8.8	8 × 45	62,500	76,500	950	4,100
35TAU09F	35	90	34	0.6	51.5	63.3	75	8.8	4 × 90	42,000	58,500	900	3,900
40TAU10F	40	100	34	0.6	55.5	67.3	80	8.8	4 × 90	43,000	62,000	1,000	3,600
40TAU11F	40	115	46	0.6	63.7	81.4	94	8.8	12 × 30	81,000	107,000	1,200	3,200
50TAU11F	50	115	34	0.6	68.7	81.8	94	8.8	6 × 60	46,500	76,500	1,250	3,000
50TAU14F	50	140	54	0.6	77.7	97.8	113	11.0	12 × 30	113,000	159,000	1,400	2,600
60TAU14F	60	145	45	0.6	83.7	101.4	120	8.8	8 × 45	91,000	140,000	1,300	2,400

형번 구성

15 TAU 06 ** -2NSE /GM P4N



NACHI-FUJIKOSHI CORP.

www.nachi.com

Tokyo Head Office
Shiodome Sumitomo Bldg. 17F, 1-9-2 Higashi-Shinbashi, Minato-ku, Tokyo 105-0021
Tel: +81-(0)3-5568-5247 Fax: +81-(0)3-5568-5237

Toyama Head Office
1-1-1 Fujikoshi-Honmachi, Toyama 930-8511
Tel: +81-(0)76-423-5120 Fax: +81-(0)76-493-5231

CATALOG NO. B3118K

2014.11.Y-MIZUNO